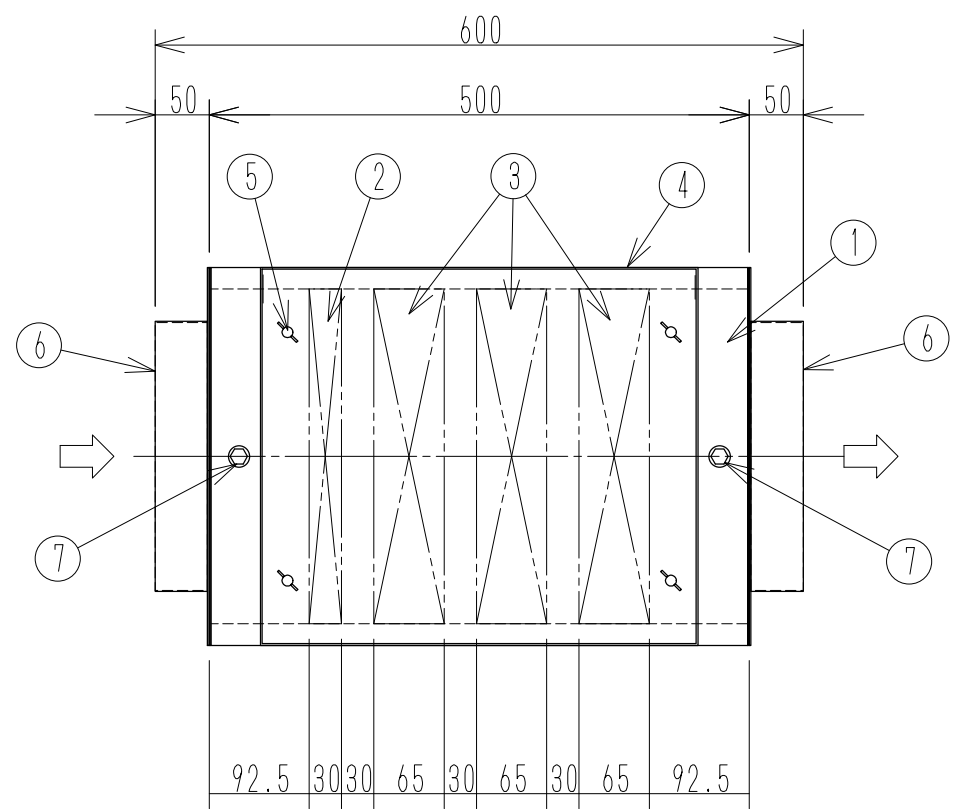
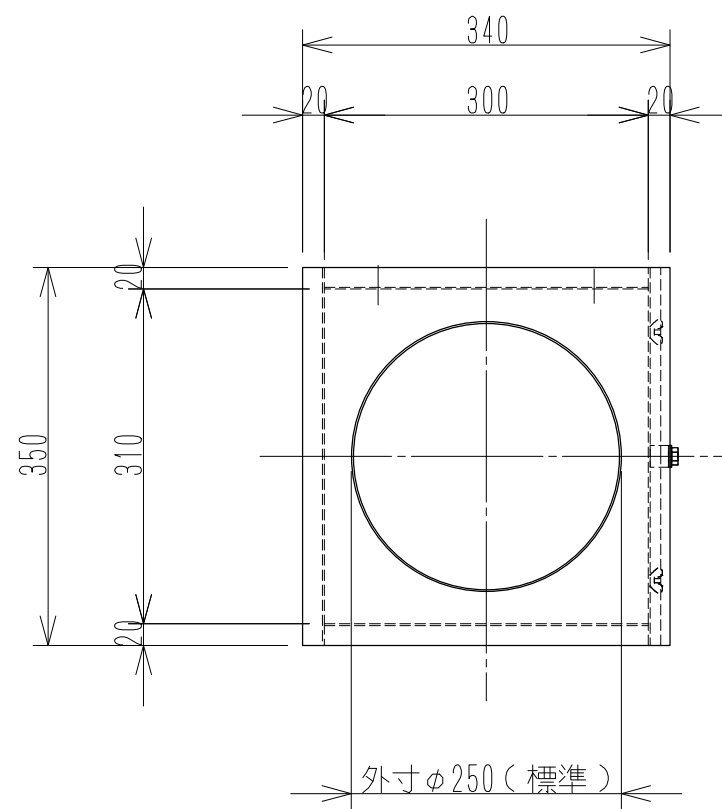
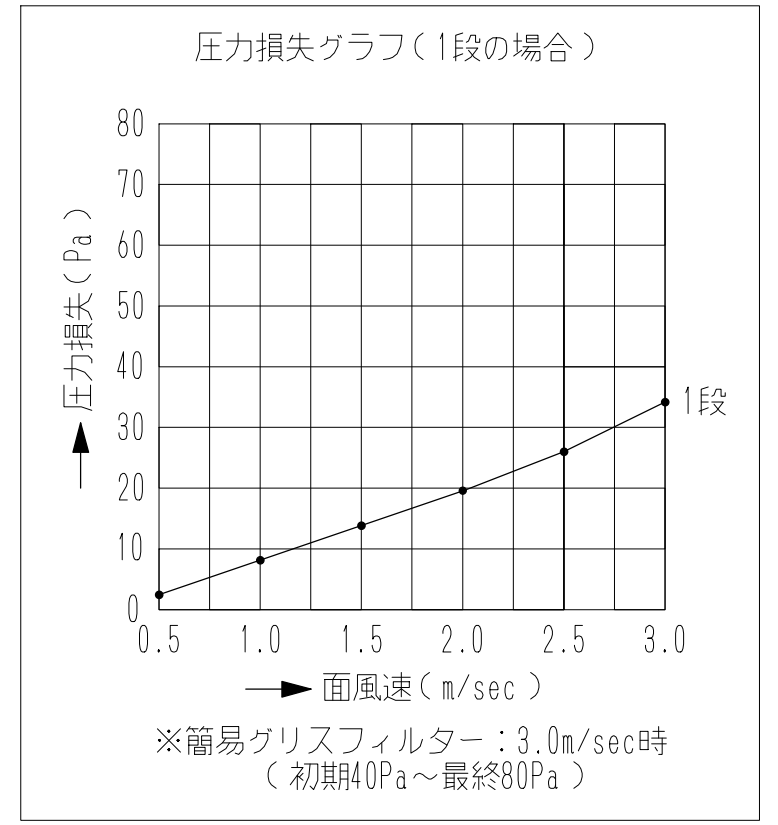
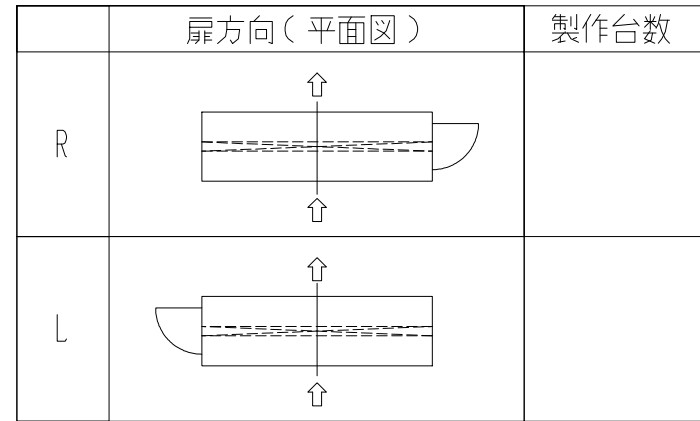
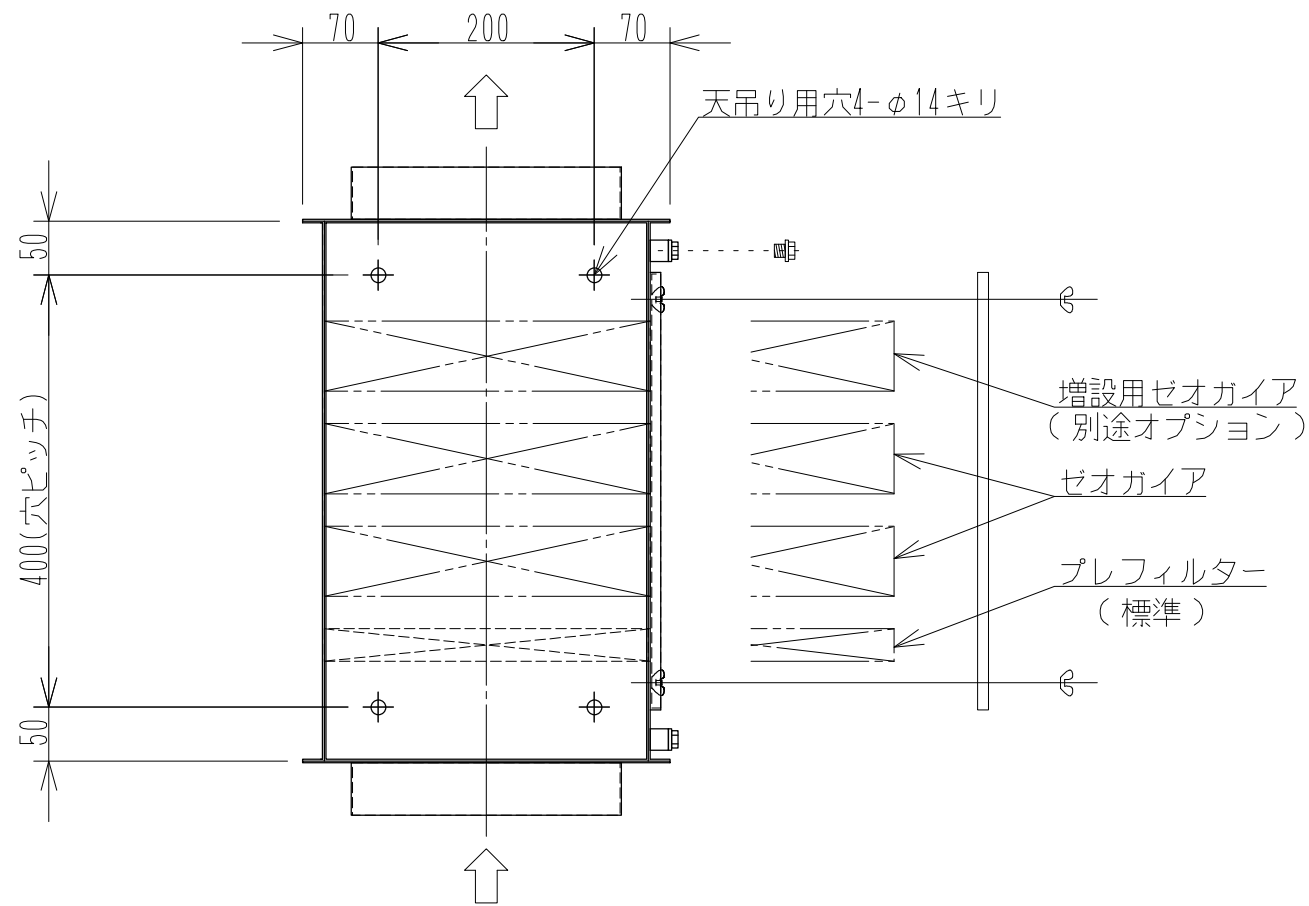


仕様	
型式	KED-850Z 1段1列3層
処理風量	850 CMH
ろ過風速	3.0 m/sec
フィルター	メインフィルター：(ゼオガイア)300×300×60 t 2枚 プレフィルター：(ガラス繊維)300×300×25 t 1枚
圧力損失	メインフィルター：69Pa (3.0m/sec・2枚実装時)
塗装色	本体：塗装無し
重量	約15kg
数量	1台
備考	3層迄メインフィルターは挿入可能です。



部番	名称	数量	材料	備考
7	臭気採取口	2	SUS304	呼び径1/4"
6	接続カラー	2	ガルバリウム	1.0 t
5	蝶ナット	4	ニッケル	
4	点検フタ	1	ガルバリウム	1.0 t
3	脱臭フィルター	2	セラミック	ゼオガイア
2	プレフィルター	1	AL	ガラス繊維
1	ケーシング本体	1	ガルバリウム	1.0 t / 1.6 t

尺度	NON	承認	検図	設計	製図	写図
日付	2016.9.16		渡辺	中原	中原	
株式会社カルモア						

ダクトφ250用	
KED-850Z	
図番	KM-ZGC16116-M1