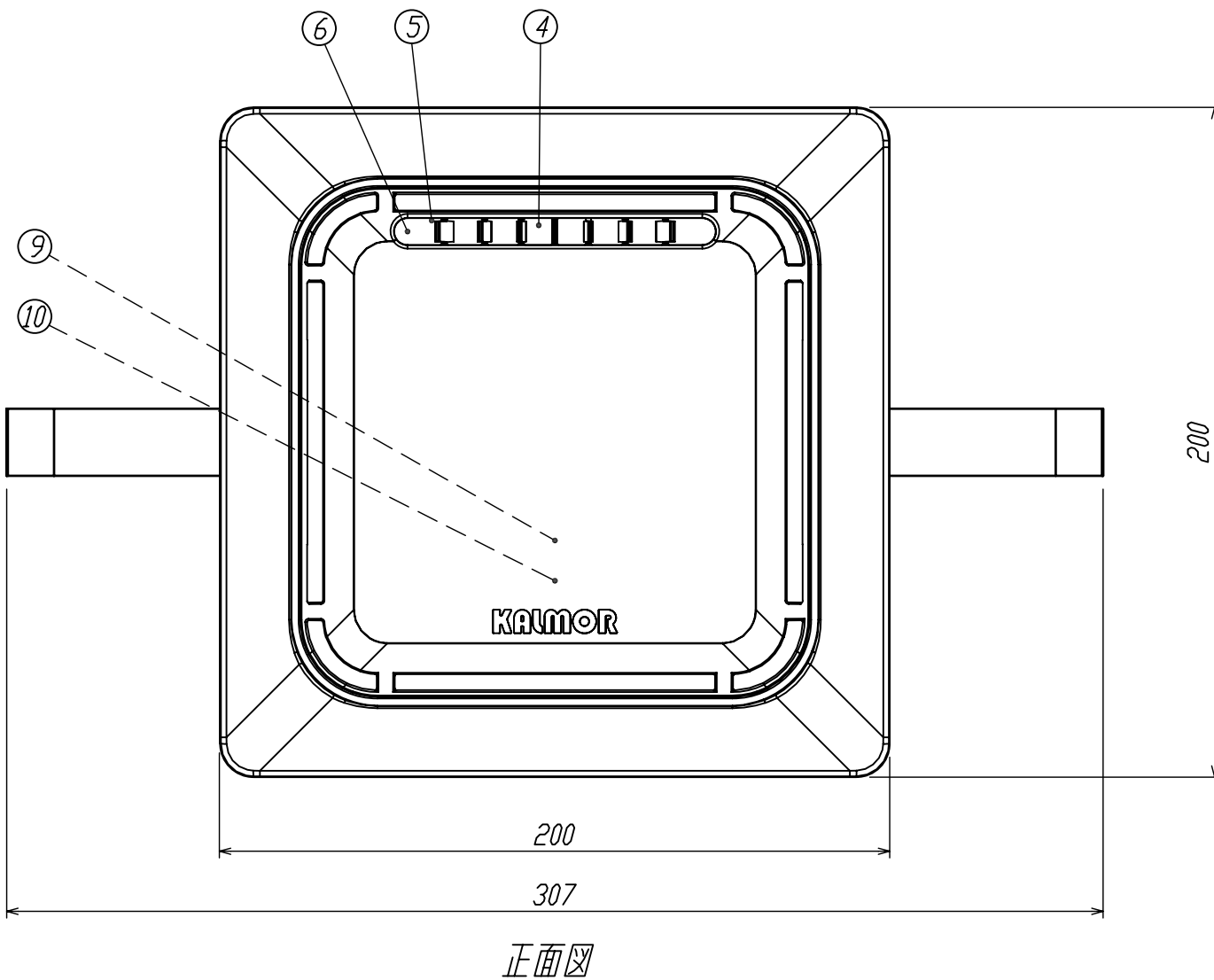


電源	100V,50/60Hz
消費電力	6W
騒音	39.1dB(A)
重量	0.85kg



項目	部品名称	材質	数量	摘要
①	ケース	難燃性ABS	1	
②	カバー	難燃性ABS	1	
③	天カセフェース	難燃性ABS	1	
④	放電フィルム	マイカ	1	
⑤	高圧接点プレート	SUS304	2	金メッキ処理
⑥	アラームランプ		1	赤色LED
⑦	ACアダプタ		1	入力 AC100-240V 50/60Hz 0.3A 出力 DC24V 0.5A コード長約1.7m
⑧	DCジャック		1	
⑨	エアフィルター		1	
⑩	フィンガーガード	難燃性ABS	1	ケースに加工済み
⑪	本体ビス	鉄	4	ニッケルメッキ
⑫	ゴム足	エラストマ	4	
⑬	電源接続ユニット		1	設備側100V入力を接続する為のユニットです。
⑭	蝶ナット	SUS304	2	電源接続ユニット固定用
⑮	取付バネ	SUS304-CSP	2	

\*本仕様は予告なく変更する場合がございます。予めご了承下さい。

DES. BY	一般公差 TOLERANCE	材質 MATERIAL	尺度 SCALE	単位 UNIT	画法 PROJECT	名称 TITLE	改訂	内容	設計	承認	日付
DET. BY	0.0 ±		1/2	mm	第一角法	シルフィードmini					
CH'K. BY	0.0 ±					天井カセットタイプ					
DATE '16.06.07	一般仕上面 FINISH	株式会社カルモア				図番 DWG. NO.					
	▽ ▽ ▽ ▽ ▽					DY116043					