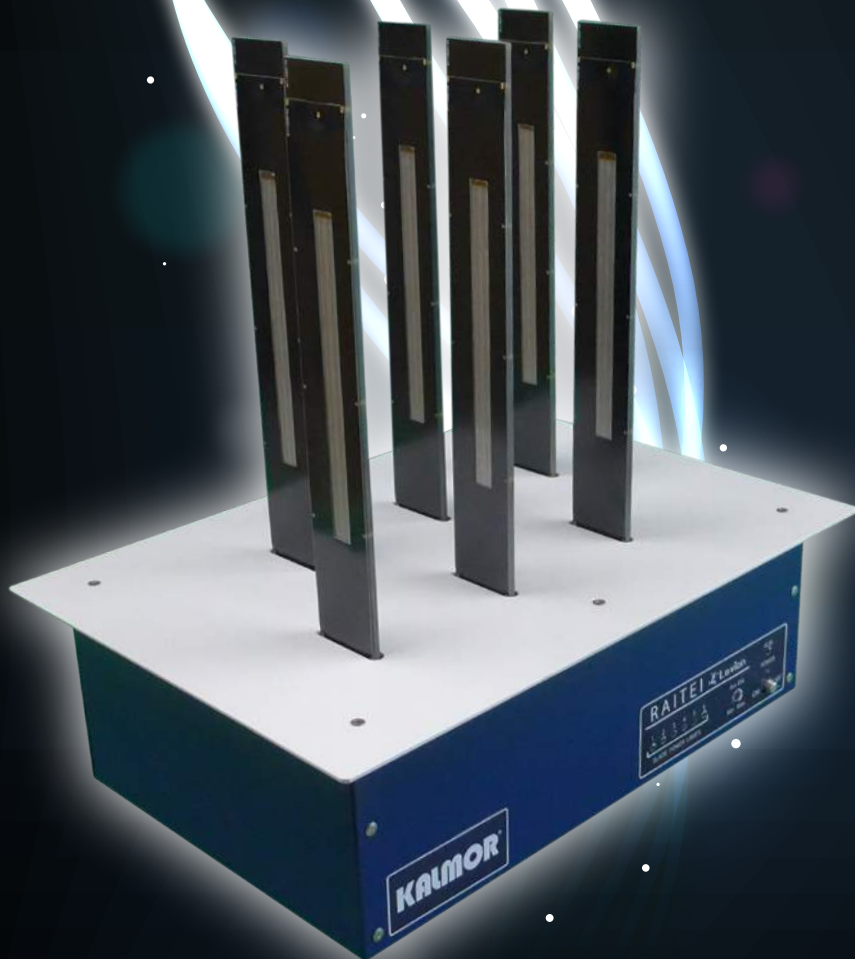


酸素クラスター除菌脱臭装置
ダクトイン型

RAITEI

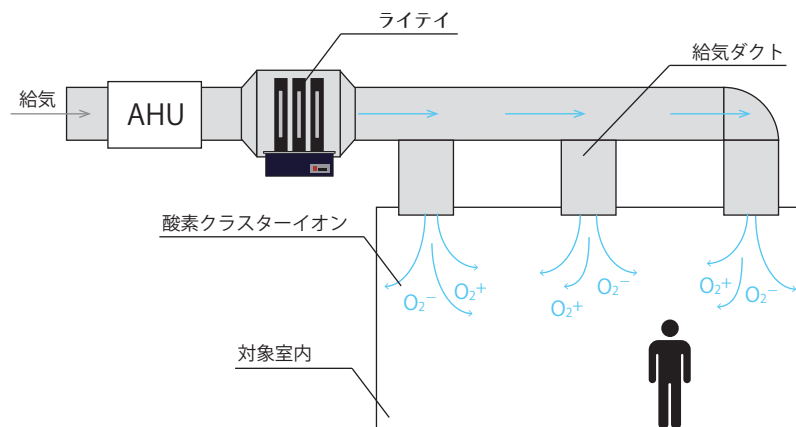
ライテイ



ライテイ Levion シリーズ待望のダクトイン型「RAITEI」が登場。 安心の国産機種にて、大規模空間や室内に機器が設置できない空間へも、 酸素クラスターイオンの供給が可能となりました。

空調機の二次側ダクトに設置して、室内給気口から
酸素クラスターイオンを対象室内に供給します。
第一種換気方式で運用される、大規模空間の使用に最適です。

■ システムフロー



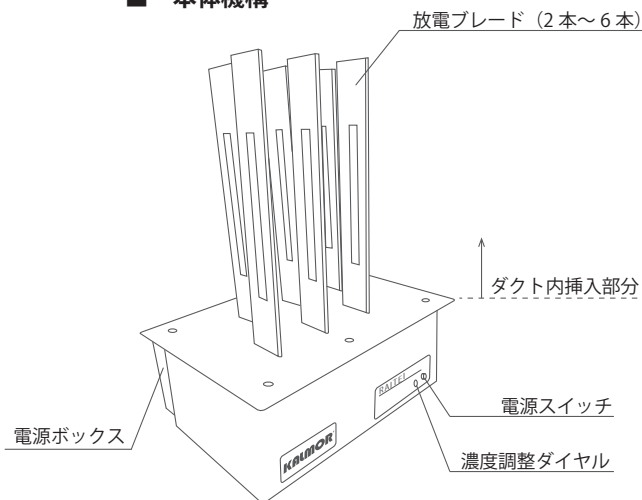
■ 製品ラインナップ

型式	処理風量	ブレード数	本体サイズ (W×H×Dmm)
ライテイ2400	2400m ³ /h	2本	340 × 380 × 255
ライテイ4800	4800m ³ /h	4本	340 × 380 × 255
ライテイ7200	7200m ³ /h	6本	340 × 380 × 255

■ Levionの使用条件

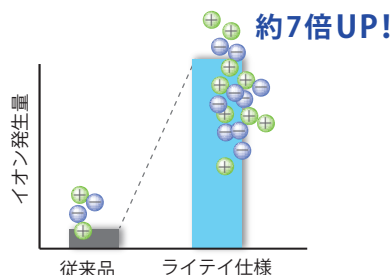
- ・ 使用温度範囲:0℃～50℃
- ・ イオンの寿命:約40秒で半減
- ・ 制御方法:換気設備との連動運転
- ・ 推奨湿度範囲:相対湿度70%以下
- ・ ブレード通過風速 8m/sec以下

■ 本体機構



圧倒的なイオン発生量

特殊電子制御により、イオン発生量を飛躍的に向上させました。プラスとマイナスの両極性のイオンをバランス良く生成します。



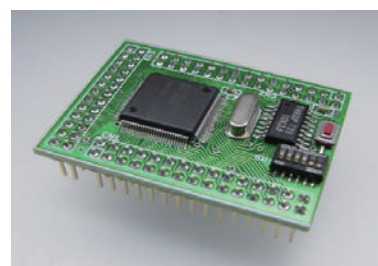
オールインワン設計

本体にイオン発生を切り替える濃度調整機能を搭載。さらに、空調機との連動制御用のリレーも本体に内蔵したので、濃度調整機や電気盤といった付属品が不要です。



マイコン搭載で高機能

本体内部にマイコンを搭載することで、使用時間からメンテナンス時期をお知らせしたり、異常状態を知ることが可能になりました。



株式会社カルモア 〒104-0033 東京都中央区新川 2-9-5 TEL : 03-5540-5855 / FAX : 03-5540-5854

【カルモア HP】 <http://www.karumoa.co.jp> 【Levion HP】 <http://oxygen-ion.com>