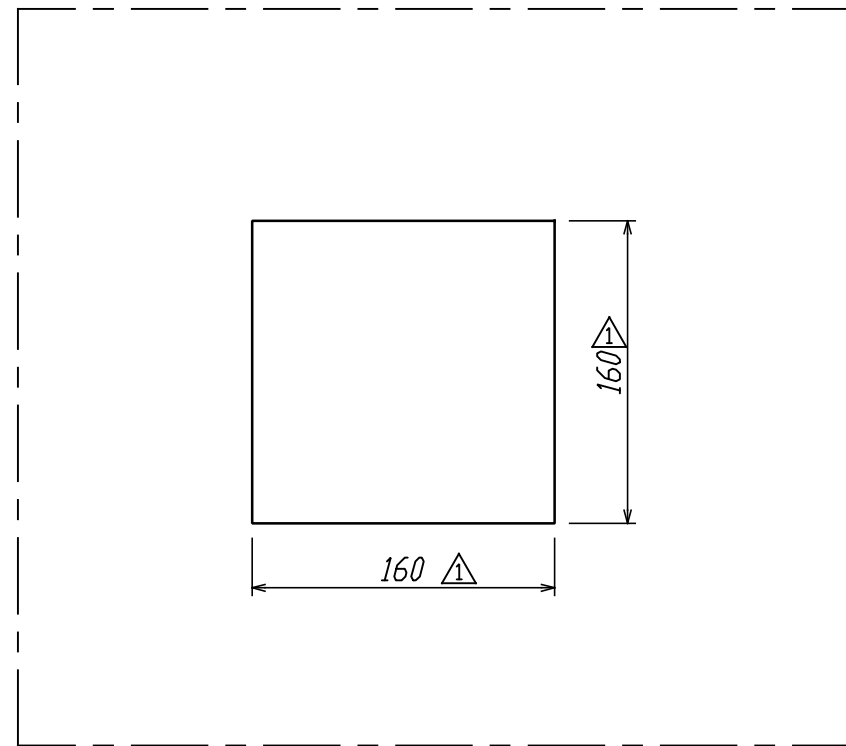
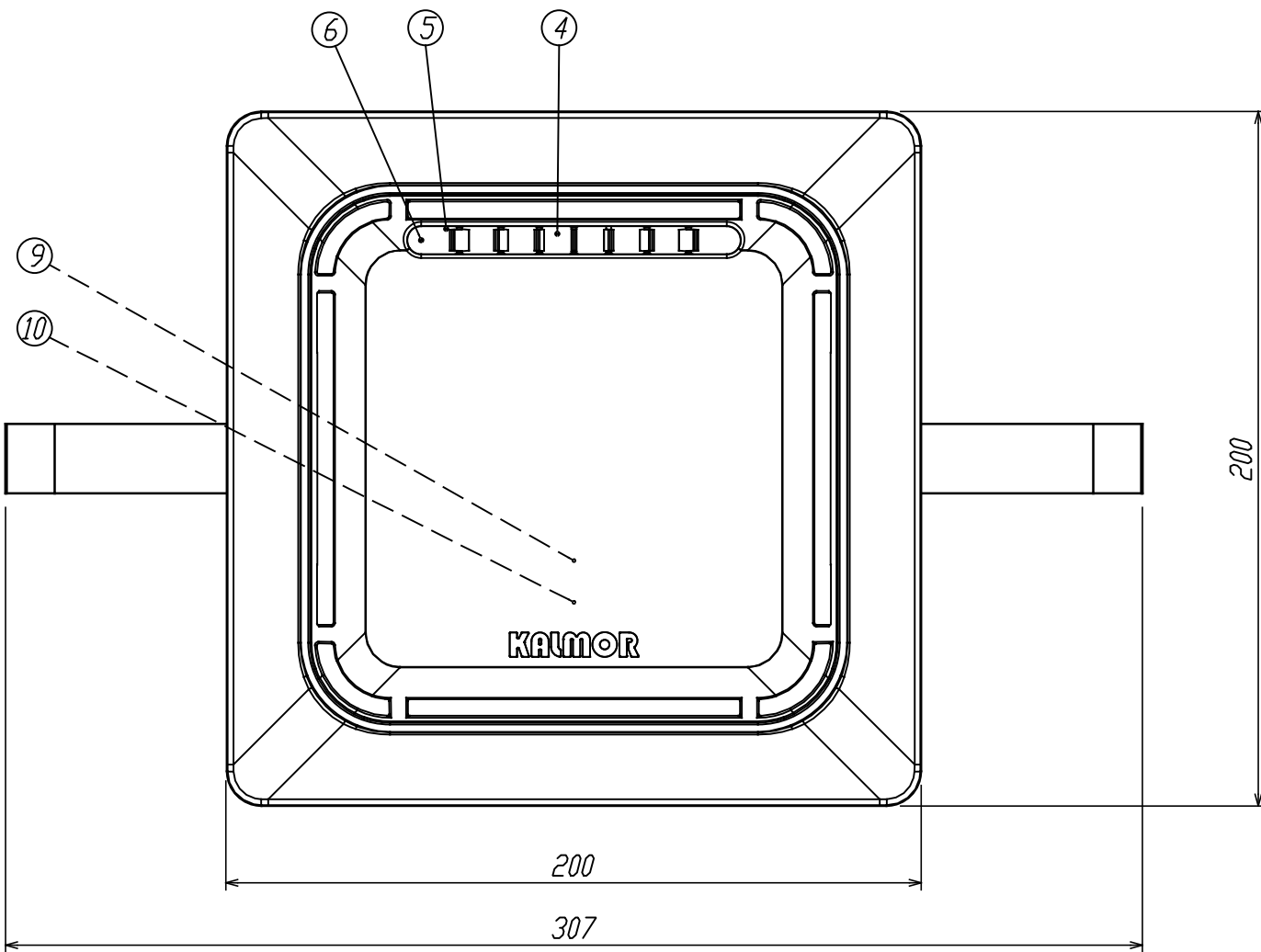


側面図



天井穴あけ寸法 (1:2)

電源	100V,50/60Hz
消費電力	6W
重量	0.85kg



正面図

項目	部品名称	材質	数量	概要
①	ケース	難燃性ABS	1	
②	カバー	難燃性ABS	1	
③	天カセフェース	難燃性ABS	1	
④	放電フィルム	マイカ	1	
⑤	高圧接点プレート	SUS304	2	金メッキ処理
⑥	アラームランプ		1	赤色LED
⑦	ACアダプタ		1	入力 AC100-240V 50/60Hz 0.3A 出力 DC24V 0.5A コード長 約1.7m
⑧	DCジャック		1	
⑨	エアフィルター		1	
⑩	フィンガーガード	難燃性ABS	1	ケースに加工済み
⑪	本体ビス	鉄	4	ニッケルメッキ
⑫	ゴム足	エラストマ	4	
⑬	電源接続ユニット		1	設備側100V入力を接続する為のユニットです。
⑭	蝶ナット	SUS304	2	電源接続ユニット固定用
⑮	取付バネ	SUS304-CSP	2	

※本仕様は予告なく変更する場合がございます。予めご了承下さい。

△	寸法変更 (165→160)	花田 奥山	'19. 4. 26
改訂	内容	設計 承認	日付

DES. BY 花田	一般公差 TOLERANCE 0. - ±	材質 MATERIAL	尺度 SCALE 1/2	単位 UNIT mm	画法 PROJECT ⊕	名称 TITLE シルフィードmini 天井カセットタイプ
DET. BY	0.0 - ±					
CH' K. BY 奥山	0.00 - ±					
DATE '16. 06. 07	一般仕上面 FINISH ▽ ▽ ▽ ▽ ▽	株式会社カルモア	図番 DWG. NO. DY116043-A			△