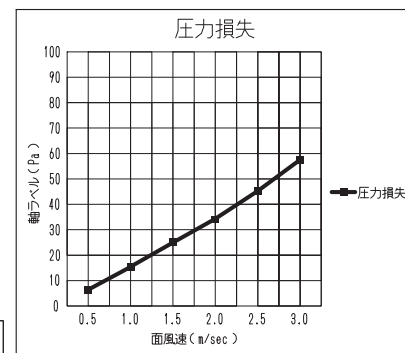


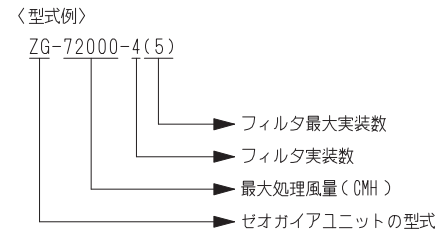
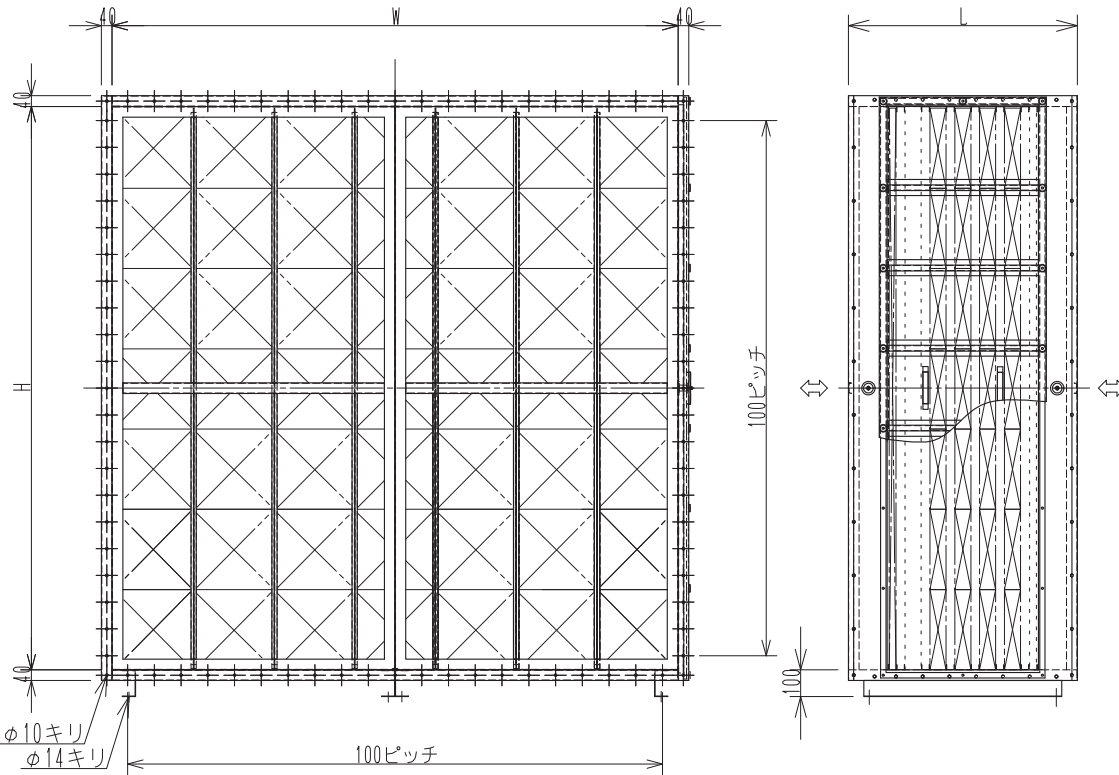
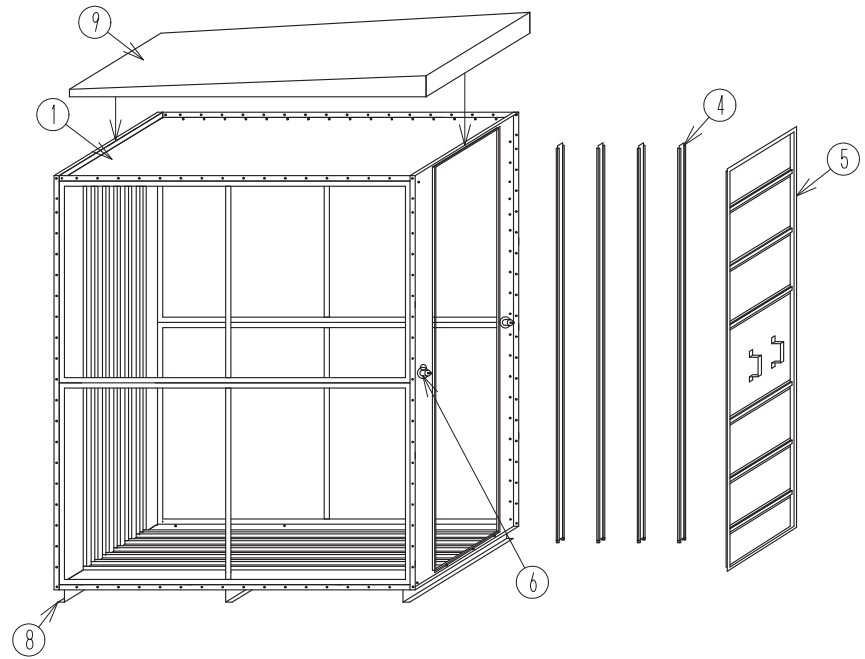
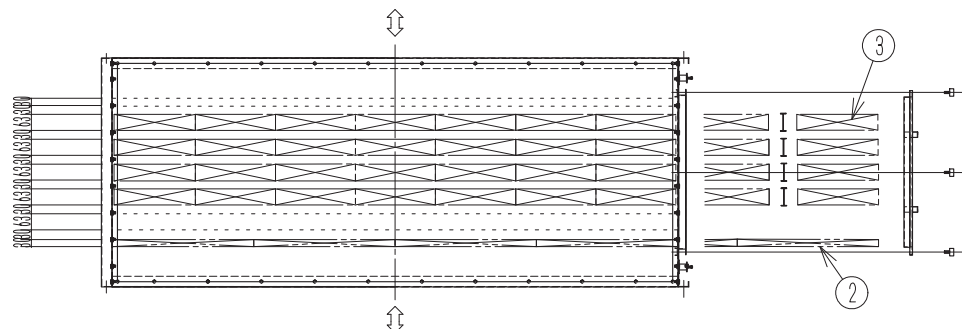
<型式例>  
 ZG-21000-4(5)

- フィルタ最大実装数
- フィルタ実装数
- 最大処理風量 (CMH)
- ゼオガイアユニットの型式

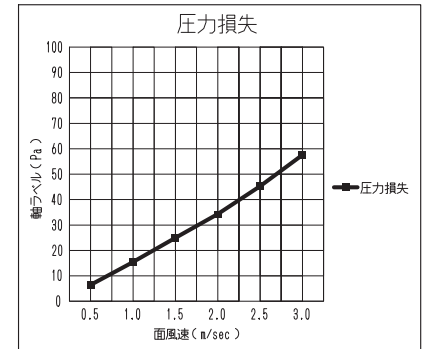


項目	型式	目安風量 (CMH)	風速 (m/s)	W (mm)	H (mm)	L (mm)	W列数 (列)	H列数 (段)	L列数 (層)	フィルタ最大数	総重量 (kg)	ユニット重量 (kg)	仕切板最大数 (枚)	備考
F1	ZG-850	~850	3.0	300	305	856	1	1	5	5	50	44	0	屋内外使用可。 扉の向きLR共通仕様。
F2	ZG-1700	850~1,700	3.0	600	305	856	2	1	5	10	68	56	0	
F3	ZG-2600	1,700~2,600	3.0	900	305	856	3	1	5	15	93	75	0	
F4	ZG-3500	2,600~3,500	3.0	606	606	856	2	2	5	20	120	96	5	
F5	ZG-5200	3,500~5,200	3.0	908	606	856	3	2	5	30	166	130	10	
F6	ZG-7800	5,200~7,800	3.0	908	906	856	3	3	5	45	234	180	10	
F7	ZG-10000H	7,800~10,000	3.0	908	1,206	856	3	4	5	60	302	230	10	
F8	ZG-10000W	7,800~10,000	3.0	1,210	906	856	4	3	5	60	302	230	15	
F9	ZG-14000	7,800~14,000	3.0	1,210	1,206	856	4	4	5	80	366	270	15	
F10	ZG-17000H	14,000~17,000	3.0	1,210	1,506	856	4	5	5	100	430	310	15	
F11	ZG-17000W	14,000~17,000	3.0	1,512	1,206	856	5	4	5	100	430	310	20	
F12	ZG-21000	14,000~21,000	3.0	1,512	1,506	856	5	5	5	125	500	350	20	

8	床置き架台	-	ガルバリウム	2.3 t
7	フランジ	2	SUS304	2.0 t
6	臭気測定口	2	SUS304	MS-30ST
5	点検扉	1	ガルバリウム	1.6 t
4	仕切り板	-	ガルバリウム	1.0 t
3	メインフィルター	-	セラミック	ゼオガイア
2	プレフィルター	-	AL	ガラス繊維
1	ケーシング本体	-	ガルバリウム	1.6 t
部番	名称	員数	材料	備考
ゼオガイアフィルターユニット				
ZG-F型 標準仕様表				

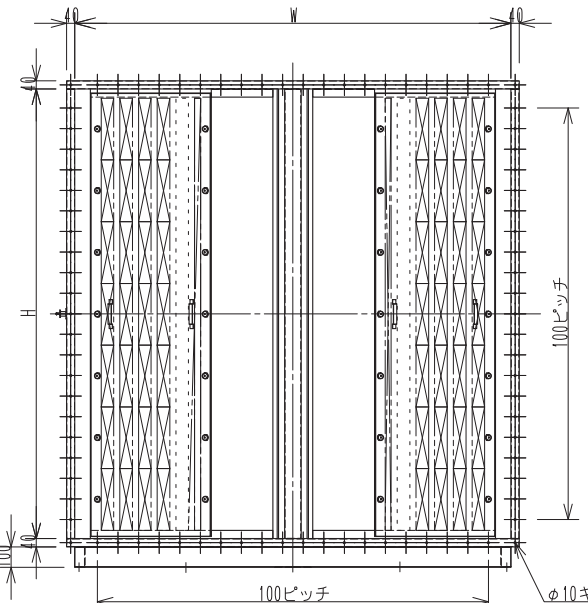
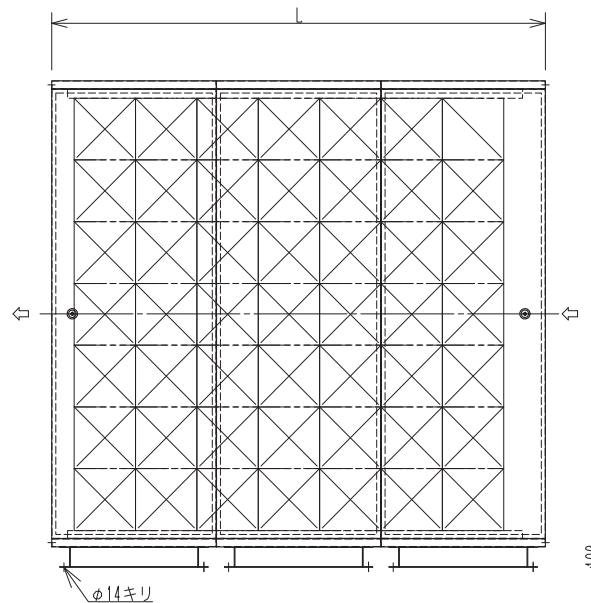
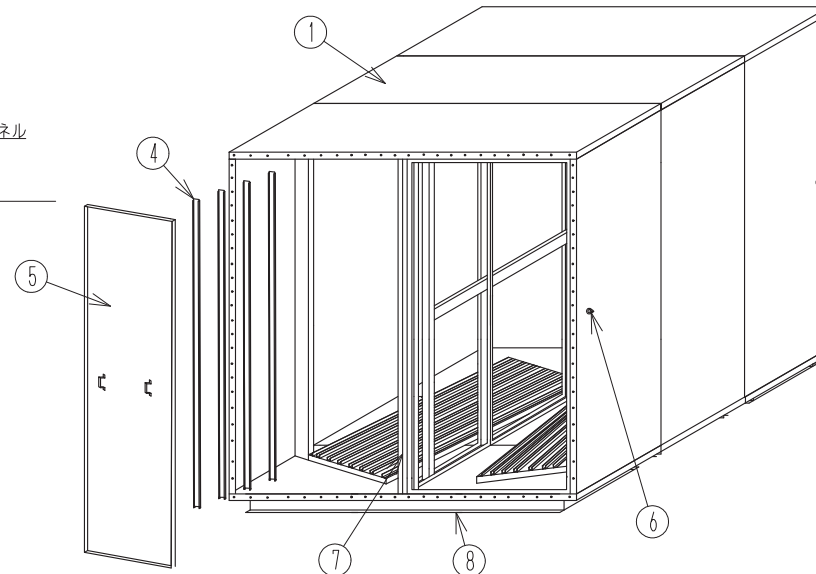
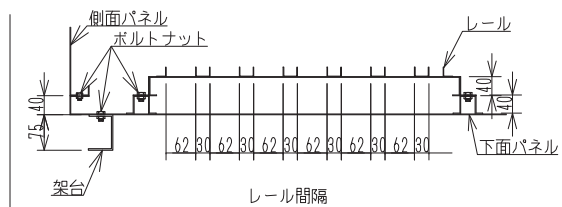
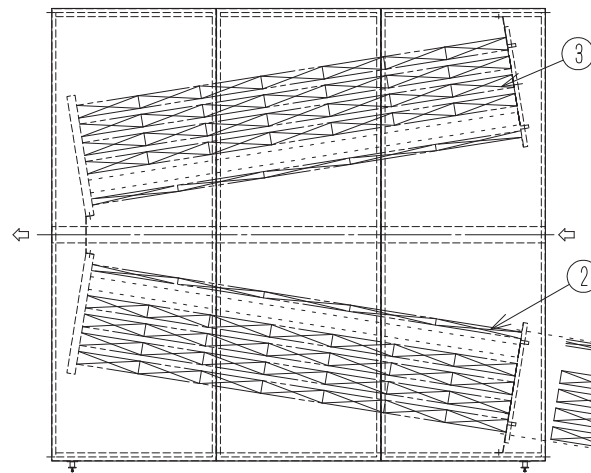


※搬入方法は、完全分解品もしくは一体品として  
現地まで運搬可能です。  
但し、一体品は組立費用が別途加算されます。



項目	型式	目安風量(CMH)	風速(m/s)	W(mm)	H(mm)	L(mm)	W列数(列)	H列数(段)	L列数(層)	フィルタ最大数	総重量(kg)	ユニット重量(kg)	仕切板最大数(枚)	備考
F11	ZG-25000H	21,000~25,000	3.0	1,512	1,806	856	5	6	5	150	600	420	20	屋根追加により屋外可。 扉の向きLR共通仕様。
F12	ZG-25000W	21,000~25,000	3.0	1,812	1,506	856	6	5	5	150	600	420	25	
F13	ZG-31000	25,000~31,000	3.0	1,812	1,806	856	6	6	5	180	716	500	25	
F14	ZG-36000H	31,000~36,000	3.0	1,812	2,106	856	6	7	5	210	812	560	25	
F15	ZG-36000W	31,000~36,000	3.0	2,116	1,806	856	7	6	5	210	812	560	30	
F16	ZG-42000	36,000~42,000	3.0	2,116	2,106	856	7	7	5	245	1094	800	30	

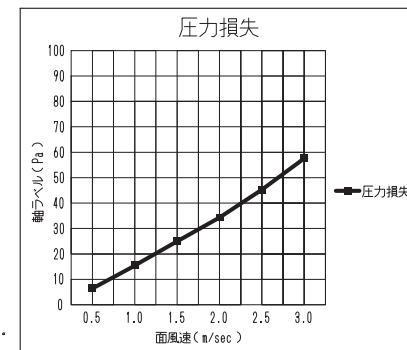
9	屋根	-	ガルバリウム	1.6 t
8	床置き架台	-	ガルバリウム	2.3 t
7	補強枠	-	ガルバリウム	1.6 t
6	臭気測定口	2	SUS304 MS-30ST	
5	点検扉	1	ガルバリウム	1.6 t
4	仕切り板	-	ガルバリウム	1.0 t
3	メインフィルタ	-	セラミック	ゼオガイア
2	プレフィルタ	-	AL	ガラス繊維
1	ケーシング本体	-	ガルバリウム	1.6 t
部番	名称	員数	材料	備考
ゼオガイアフィルタユニット				
ZG-F型(パネル組立式) 標準仕様表				



〈型式例〉  
 ZG-V-85000-3(5)

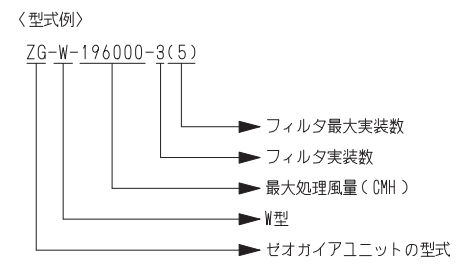
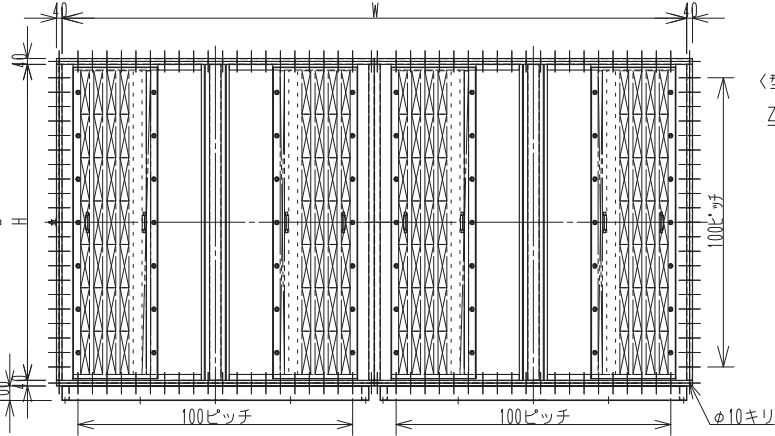
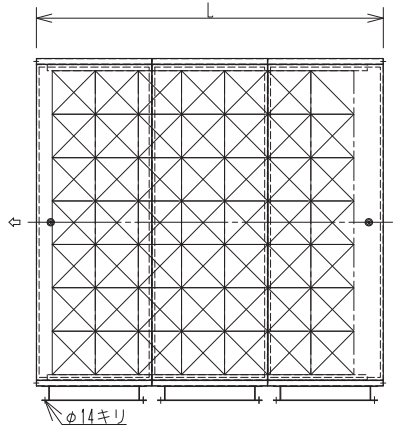
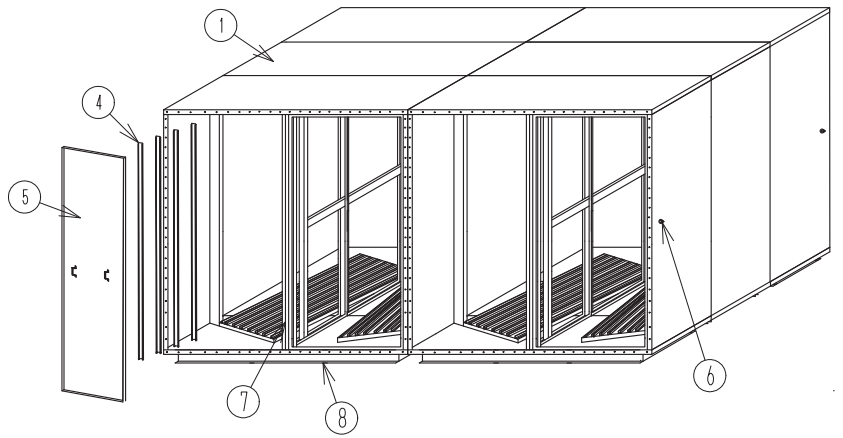
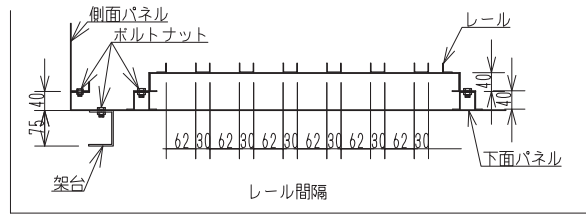
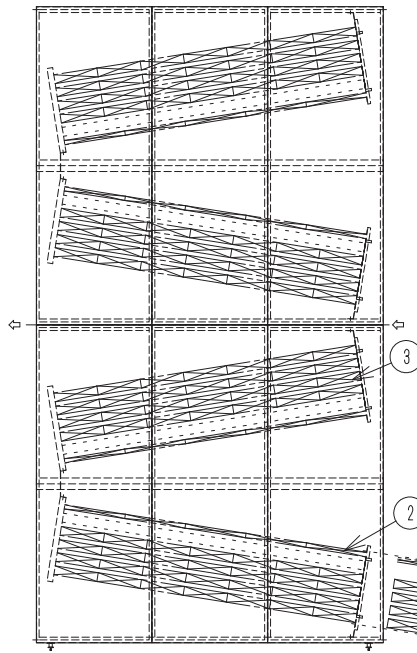
- フィルタ最大実装数
- フィルタ実装数
- 最大処理風量 (CMH)
- V型
- セオガイアユニットの型式

※搬入方法は、完全分解品もしくは本体2分割品として現地まで運搬可能です。但し、本体2分割品は、組立費用が別途加算されます。

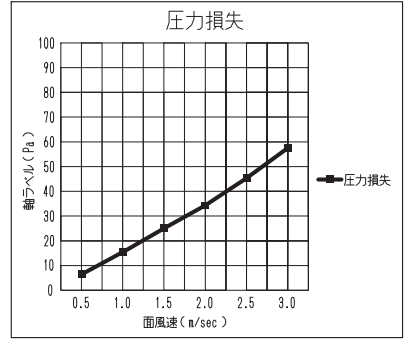


項目	型式	目安風量 (CMH)	風速 (m/s)	W (mm)	H (mm)	L (mm)	W列数 (列)	H列数 (段)	L列数 (層)	フィルタ最大数	総重量 (kg)	ユニット重量 (kg)	仕切板最大数 (枚)	備考
V1	ZG-V-49000	~49,000	3.0	1,900	2,185	1,600	4×2	7	5	280	1,386	1,050	30	屋内外共通型、風向き一方向。 機器本体の構造圧損70Paが、掛かります。
V2	ZG-V-61000	49,000~61,000	3.0	2,000	2,185	1,900	5×2	7	5	350	1,720	1,300	40	
V3	ZG-V-73000	61,000~73,000	3.0	2,100	2,185	2,250	6×2	7	5	420	2,204	1,700	50	
V4	ZG-V-85000	73,000~85,000	3.0	2,200	2,185	2,400	7×2	7	5	490	2,488	1,900	60	

8	床置き架台	-	ガルバリウム	2.3 t
7	補強枠	-	ガルバリウム	1.6 t
6	臭気測定口	2	SUS304	MS-30ST
5	点検扉	-	ガルバリウム	1.6 t
4	仕切り板	-	ガルバリウム	1.0 t
3	メインフィルタ	-	セラミック	セオガイア
2	プレフィルタ	-	AL	ガラス繊維
1	ケーシング本体	-	ガルバリウム	1.6 t
部番	名称	員数	材料	備考
セオガイアフィルタユニット				
ZG-V型(パネル組立式) 標準仕様表				



※搬入方法は、完全分解品もしくは本体4分割品として現地まで運搬可能です。但し、本体4分割品は、組立費用が別途加算されます。



項目	型式	目安風量(CMH)	風速(m/s)	W(mm)	H(mm)	L(mm)	W列数(列)	H列数(段)	L列数(層)	フィルタ最大数	総重量(kg)	ユニット重量(kg)	仕切板最大数(枚)	備考
W1	ZG-W-98000	85,000~98,000	3.0	3,800	2,185	1,600	4×4	7	5	560	2,772	2,100	60	屋内外共通型、風向き一方向。 機器本体の構造圧損70Paが、掛かります。
W2	ZG-W-120000	98,000~120,000	3.0	4,000	2,185	1,900	5×4	7	5	700	3,440	2,600	80	
W3	ZG-W-147000	120,000~147,000	3.0	4,200	2,185	2,250	6×4	7	5	840	4,408	3,400	100	
W4	ZG-W-171000	147,000~171,000	3.0	4,400	2,185	2,400	7×4	7	5	980	4,976	3,800	120	
W5	ZG-W-196000	171,000~196,000	3.0	4,600	2,185	2,760	8×4	7	5	1120	5,844	4,500	140	

8	床置き架台	-	ガルバリウム	2.3 t
7	補強枠	-	ガルバリウム	1.6 t
6	臭気測定口	2	SUS304	MS-30ST
5	点検扉	-	ガルバリウム	1.6 t
4	仕切り板	-	ガルバリウム	1.0 t
3	メインフィルター	-	セラミック	ゼオガイア
2	プレフィルター	-	AL	ガラス繊維
1	ケーシング本体	-	ガルバリウム	1.6 t
部番	名称	員数	材料	備考
ゼオガイアフィルターユニット				
ZG-W型(パネル組立式) 標準仕様表				