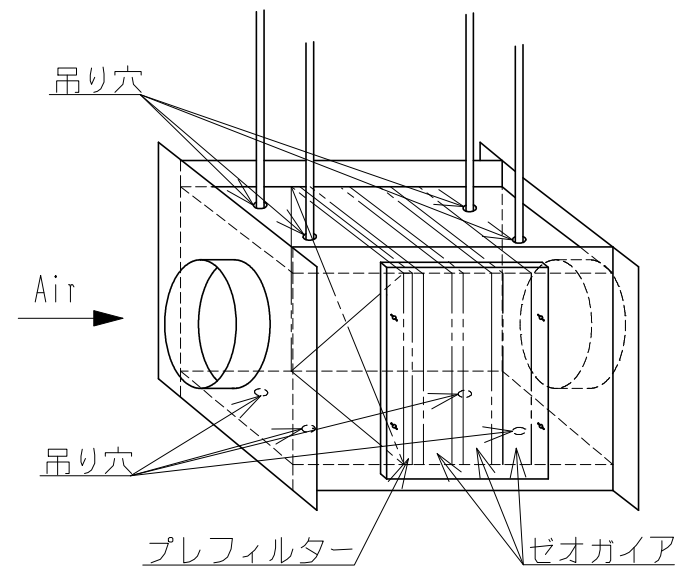
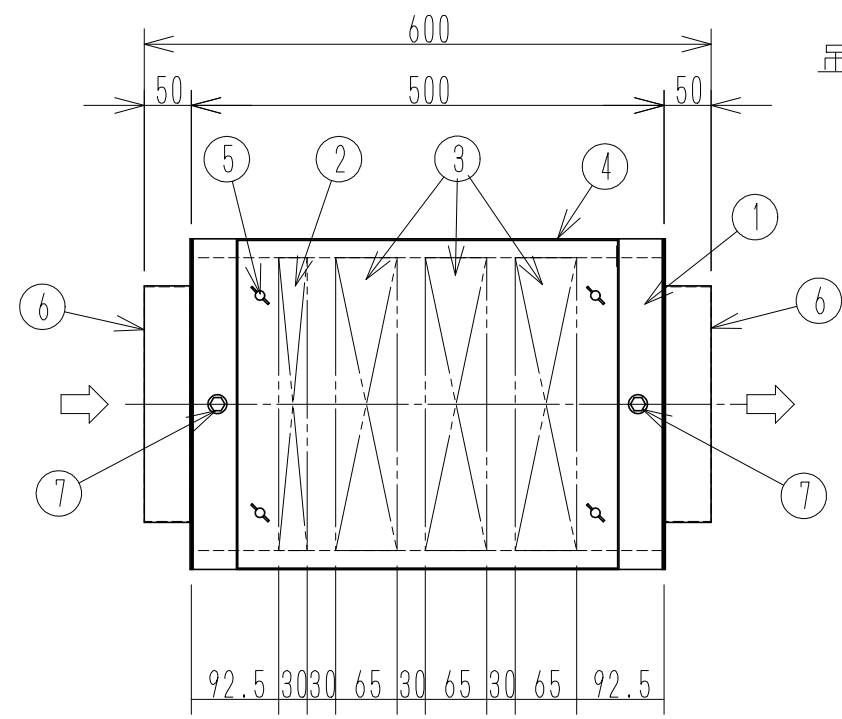
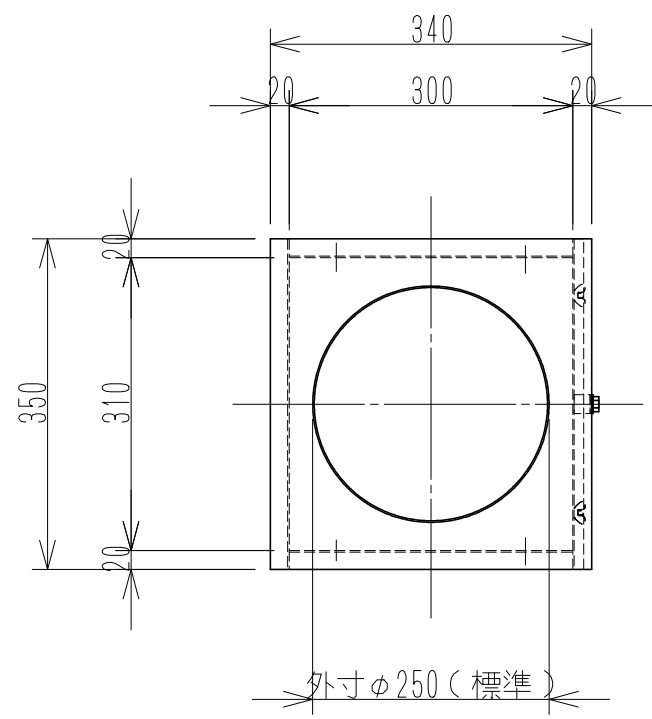
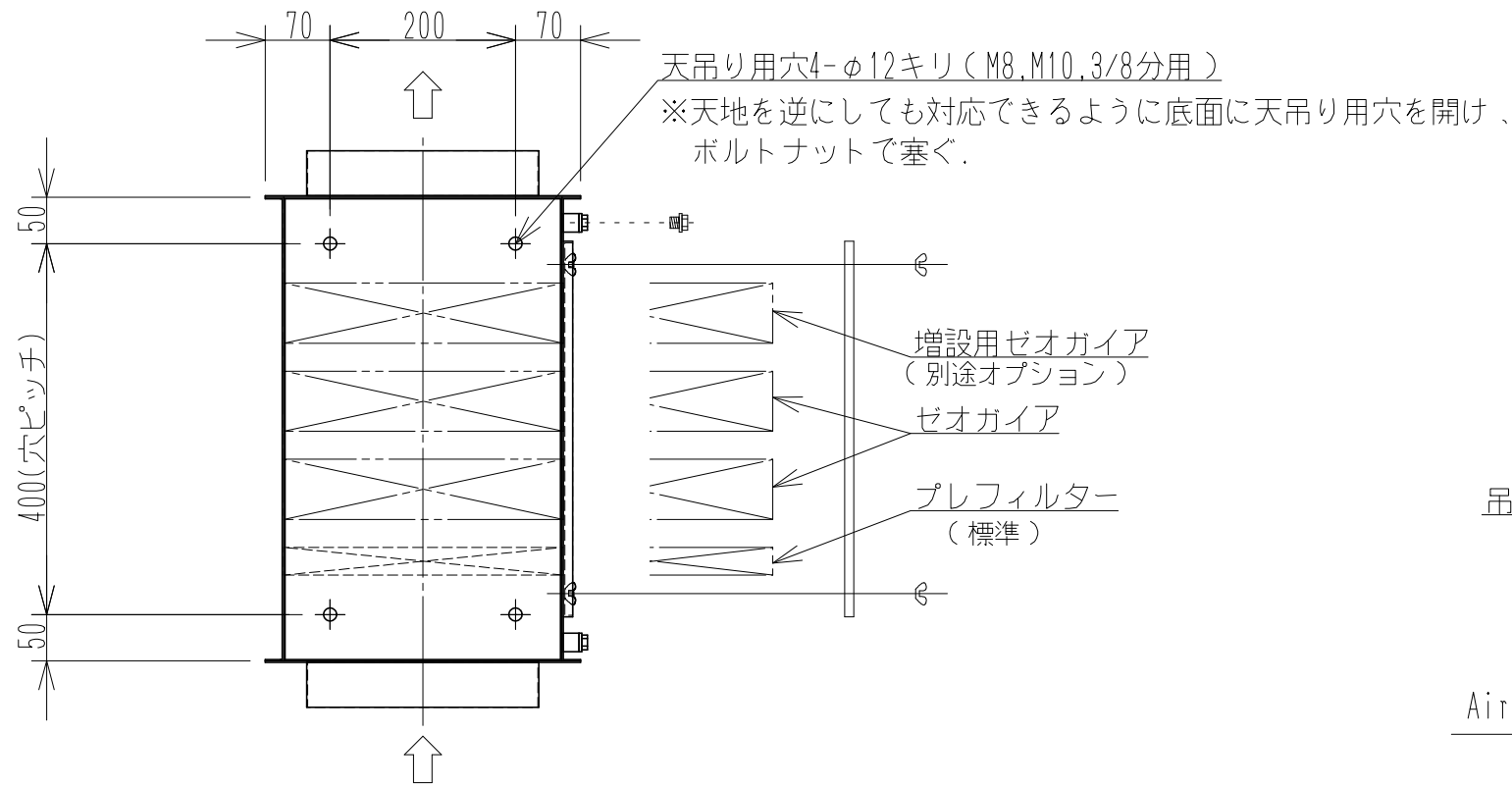
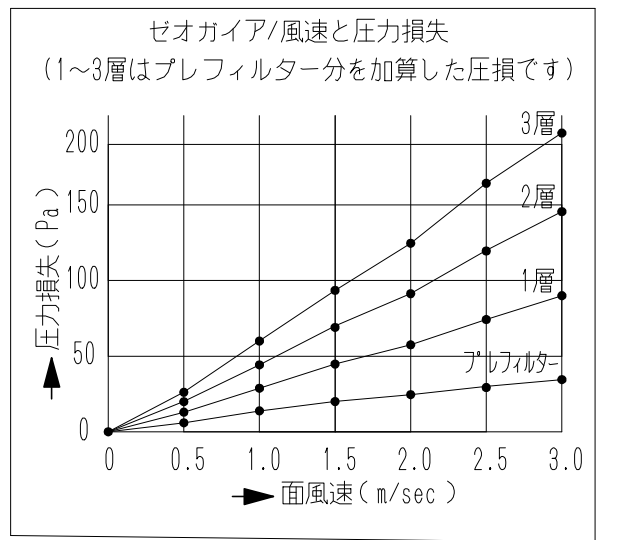


仕様

型式	屋内設置型ゼオガイアフィルターケーシング KED-850Z 1段1列3層
処理風量	850 CMH
ろ過風速	3.0 m/sec
フィルター	メインフィルター：(ゼオガイア)300×300×60 t 2枚 プレフィルター：(ガラス繊維)300×300×25 t 1枚
圧力損失	メインフィルター：114Pa (3.0m/sec・2枚実装時)
塗装色	本体：塗装無し
重量	約15kg
数量	1台
備考	3層迄メインフィルターは挿入可能です。



天地(吊り元)を逆にすることによって点検フタの位置を流入から見て右側から左側へ変更することが可能です。Air入口側には必ずプレフィルターが付いているようしてください。



部番	名称	数量	材料	備考
7	臭気採取口	2	SUS304	呼び径R1/4"
6	接続カラー	2	ガルバリウム	1.0 t
5	蝶ナット	4	ユニコ	
4	点検フタ	1	ガルバリウム	1.0 t
3	脱臭フィルター	2	セラミック	ゼオガイア
2	プレフィルター	1	AL	ガラス繊維
1	ケーシング本体	1	ガルバリウム	1.0 t / 1.6 t

尺度	NON	承認	検図	設計	製図	写図
日付	2021.1.5		渡辺	中原	中原	
株式会社カルモア						

ダクトφ250用	
KED-850Z	
図番	KM-ZGC16116-M1-REV.6