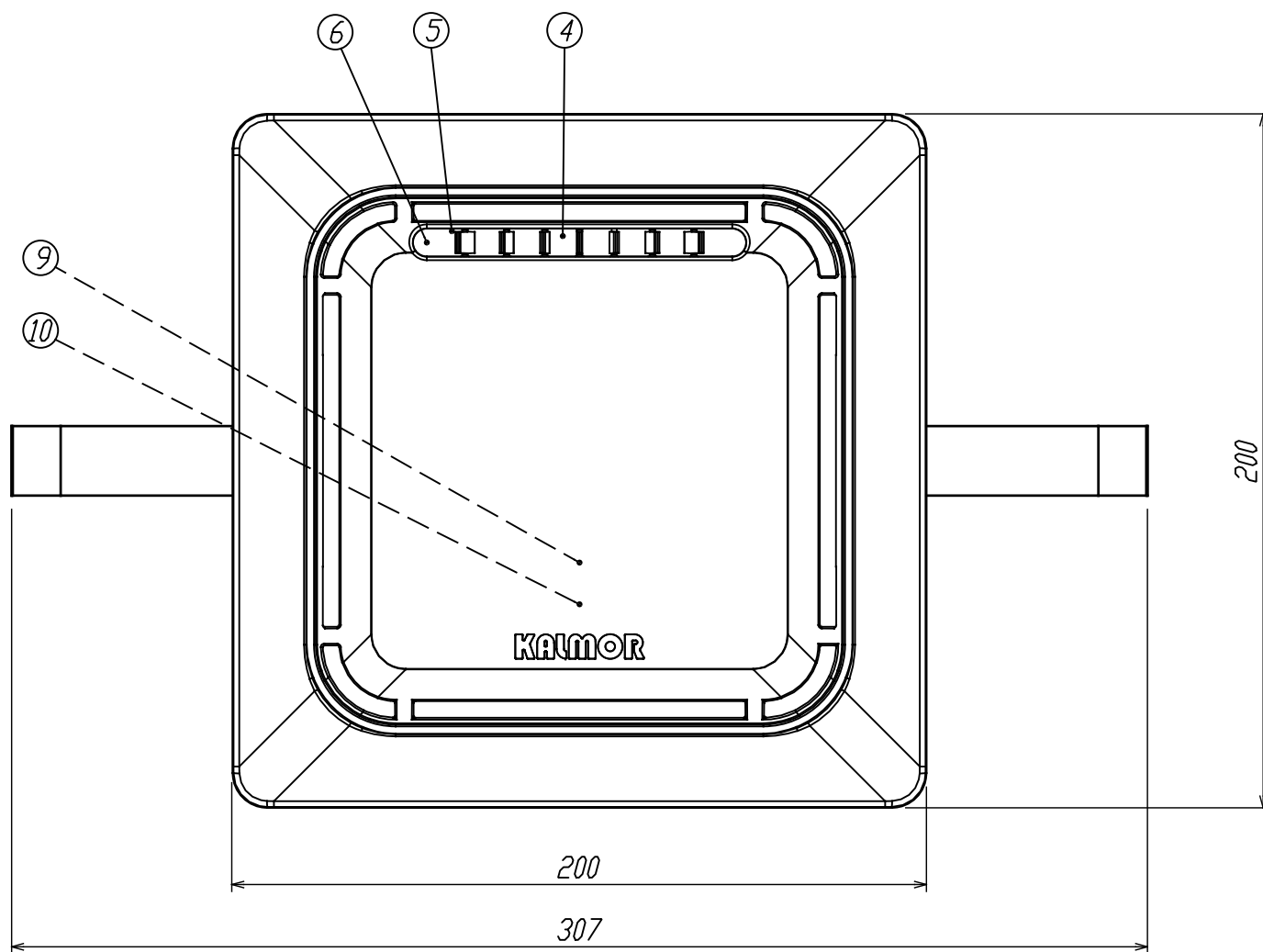
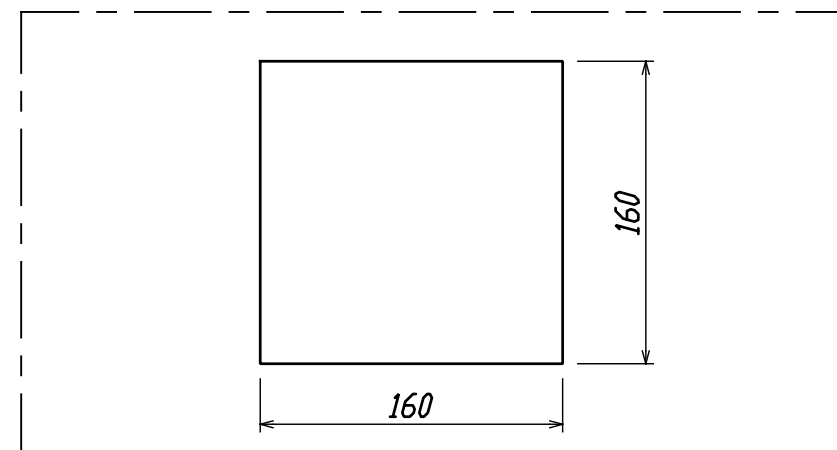


側面図



正面図

*本仕様は予告なく変更する場合がございます。予めご了承下さい。



天井穴あけ寸法 (S=1/4)

定格容積	60m ³
電源	100V,50/60Hz
消費電力	6W
重量	0.85kg

項目	部品名称	材質	数量	概要
①	ケース	難燃性ABS	1	
②	カバー	難燃性ABS	1	
③	天カセフェース	難燃性ABS	1	
④	放電フィルム	マイカ	1	
⑤	高圧接点プレート	SUS304	2	金メッキ処理
⑥	アラームランプ		1	赤色LED
⑦	ACアダプタ		1	入力 AC100-240V 50/60Hz 20VA 出力 DC24V 0.4A コード長 約1.8m
⑧	DCジャック		1	
⑨	エアフィルター		1	
⑩	フィンガーガード	難燃性ABS	1	ケースに加工済み
⑪	本体ビス	鉄	4	ニッケルメッキ
⑫	ゴム足	エラストマ	4	
⑬	電源接続ユニット		1	設備側100V入力を接続する為のユニットです。
⑭	蝶ナット	SUS304	2	電源接続ユニット固定用
⑮	取付バネ	SUS304-CSP	2	

旧図番 : D00000025400 → D00000039800

*ACアダプタ変更の件

DES. BY 奥山	一般公差 TOLERANCE	材質 MATERIAL	尺度 SCALE	単位 UNIT	画法 PROJECT	名称 TITLE
DET. BY	0. ±		1/2	mm	第一角法	シルフィードmini
CH' K. BY	0.0 ±					天井カセットタイプ
	0.00 ±					
DATE '22.02.01	一般仕上面 FINISH	株式会社カルモア	図番 DWG. NO.		D00000039800	
	▽ ▽ ▽ ▽ ▽					

改訂	内容	設計	承認	日付
----	----	----	----	----